

# КЛАПАН ОБРАТНЫЙ ОСЕВОЙ Ру40

## ТЕХНИЧЕСКИЙ ПАСПОРТ

### КЛАПАН ОБРАТНЫЙ ОСЕВОЙ МЕЖФЛАНЦЕВЫЙ Ру40 ИЗ НЕРЖАВЕЮЩЕЙ СТАЛИ

CA 6469

#### НАЗНАЧЕНИЕ И ОБЛАСТЬ ПРИМЕНЕНИЯ

Обратный клапан предназначен для предотвращения обратного потока среды в трубопроводе.

**Область применения:** отопление, вентиляция, кондиционирование, ИТП, насосные системы, пароконденсатные системы, пищевая промышленность, химическая промышленность.



**Рабочая среда:** вода, сжатый воздух, пар, агрессивные среды в пределах эксплуатационных характеристик.



#### ОБЩИЕ ТЕХНИЧЕСКИЕ ХАРАКТЕРИСТИКИ

**Типоразмер:** от Ду15 до Ду300

Обратный клапан осевой тарельчатый, конструкция из нержавеющей стали.

Уплотнение металл/металл, компактная строительная длина.

Низкое гидравлическое сопротивление.

Применяется на высокие температуры и давления.

Межфланцевый монтаж Ру10/16/25/40 и ASA150 (Ру20).

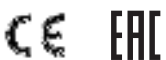
Монтаж в горизонтальном и вертикальном положении.

Малые потери давления. Не вызывает гидравлических ударов.

#### НОРМЫ И СТАНДАРТЫ

<b>Строительная длина</b>	Ду15-200 согласно норме EN 558 серия 49 Ду15-200 Ду250-300 стандарт TECOFI
<b>Тип соединения</b>	Межфланцевый монтаж ISO Ру10/16/25/40 и ASA150 по норме EN 1092-1 и DIN2501/1
<b>Испытания и тесты</b>	Гидравлические испытания согласно норме API598
<b>Класс герметичности</b>	Класс E (Ду15-32) и класс D (Ду40-200) согласно норме EN12266-1.

#### СЕРТИФИКАЦИЯ

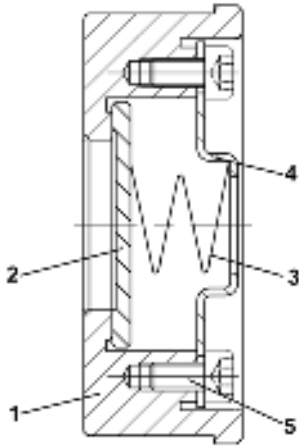


## КЛАПАН ОБРАТНЫЙ ОСЕВОЙ РУ40

### ТЕХНИЧЕСКИЙ ПАСПОРТ

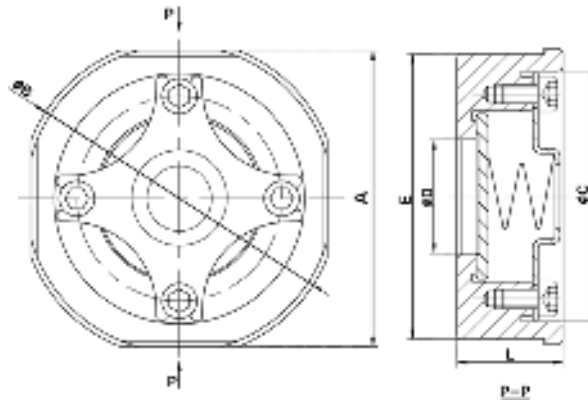
CA 6469

#### ИСПОЛНЕНИЕ Ду15-100



Поз.	Деталь	Материал
1	Корпус	Нерж. сталь ASTM A351 CF8M
2	Диск	Нерж. сталь ASTM A351 CF8M
3	Пружина	Нерж. сталь AISI 316
4	Упор пружины	Нерж. сталь AISI 316
5	Винт	Нерж. сталь AISI 316

#### РАЗМЕРЫ Ду15-100



Ду		Ø A	Ø B	Ø D	Ø C	Ø E	L	Kvs (м³/ч)	Вес (кг)
мм	дюйм								
15	1/2"	45	53	15	38.5	43.5	16	4.4	0.10
20	3/4"	55.5	63	19	44	53.5	19	6.8	0.16
25	1"	65	73	25	54	63.5	22	10.8	0.28
32*	1" 1/4	78.5	84	30	66	76	28	17	0.52
40*	1" 1/2	88.5	94	38	76	86	31.5	26	0.70
50	2"	98.5	107	47	85	96	40	43	1.10
65	2" 1/2	119	126	62	106	116.5	46	60	1.58
80	3"	134.5	144.5	77	118	123	50	80	1.78
100	4"	154.5	164	95	136	152.5	60	113	3.30

**Tecofi France**

83 rue Marcel Mérieux - 69960 Corbas  
 Tél. +33 (0)4 72 79 05 79 - Fax. +33 (0)4 78 90 19 19  
 E-mail : sales@tecofi.fr - [www.tecofi.fr](http://www.tecofi.fr)

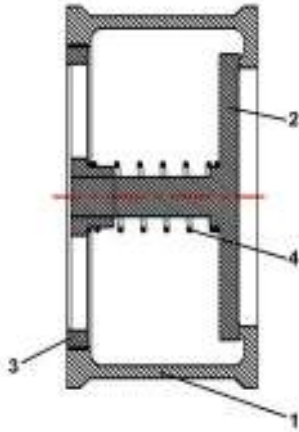


# КЛАПАН ОБРАТНЫЙ ОСЕВОЙ РУ40

## ТЕХНИЧЕСКИЙ ПАСПОРТ

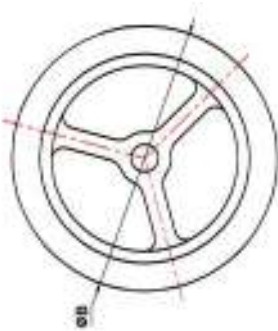
CA 6469

### ИСПОЛНЕНИЕ Ду125-300

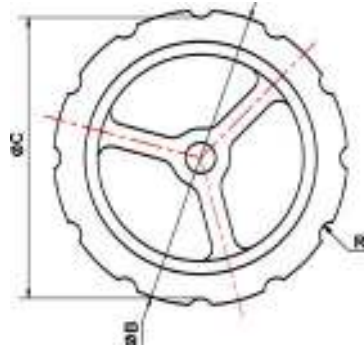
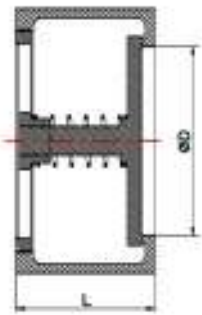


Поз.	Деталь	Материал
1	Корпус	Нерж. сталь ASTM A351 CF8M
2	Диск	Нерж. сталь ASTM A351 CF8M
3	Направляющая	Нерж. сталь ASTM A351 CF8M
4	Пружина	Нерж. сталь ASTM A351 CF8M

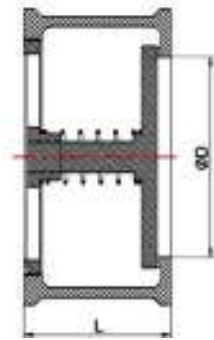
### РАЗМЕРЫ



Ду125-150



Ду200-300



Ду		Ø В	Ø С	Ø D	n-R	L	Kvs (м³/ч)	Вес (кг)
мм	дюйм							
125	5"	190.5	-	122	-	90	183	8
150	6"	219	-	148	-	106	258	12
200	8"	282	272	200	12-R20	140	410	22
250	10"	340	326	250	12-R20	145	698	35
300	12"	400	376	300	12-R25	160	732	45

Фотографии и технические рисунки не являются договорными. Спецификация продукции может быть изменена без предварительного уведомления.

**Tecofi France**

83 rue Marcel Mérieux - 69960 Corbas  
Tél. +33 (0)4 72 79 05 79 - Fax. +33 (0)4 78 90 19 19  
E-mail : sales@tecofi.fr - [www.tecofi.fr](http://www.tecofi.fr)



## КЛАПАН ОБРАТНЫЙ ОСЕВОЙ РУ40

### ТЕХНИЧЕСКИЙ ПАСПОРТ

CA 6469

#### РАБОЧИЕ УСЛОВИЯ

Максимальное рабочее давление: 40 бар  
Рабочая температура: -20°C / +300°C

Для пара:

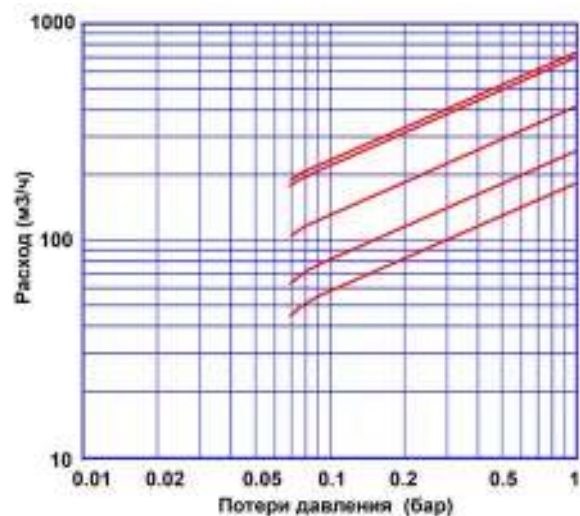
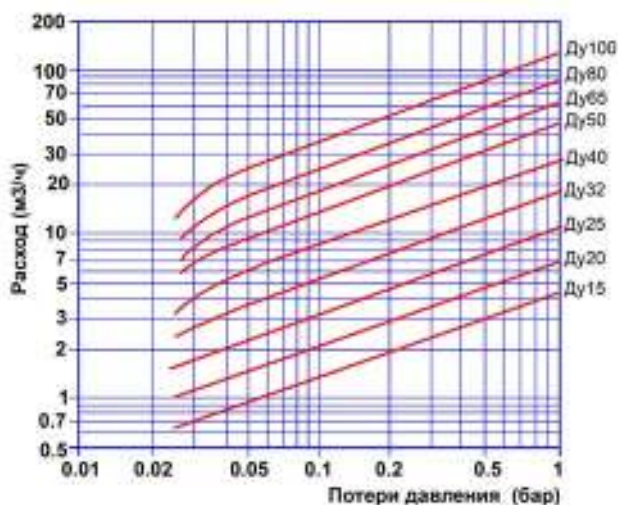


нерекомендуемая зона

#### МИНИМАЛЬНОЕ ДАВЛЕНИЕ ОТКРЫТИЯ (мбар)

Монтаж	Ду															
	мм дюйм	15 1.2"	20 3.4"	25 1"	32 1 1/4"	40 1 1/2"	50 2"	65 2 1/2"	80 3"	100 4"	125 5"	150 6"	200 8"	250 10"	300 12"	
горизонтально		22.5	22.5	22.5	23.5	24.5	24.5	25	25.5	26.5	22.0	22.0	22.0	22.0	22.0	
вертикально, восходящий поток		25	25	25	27	28	29	30	31	33	30.0	30.0	30.0	30.0	30.0	
вертикально, нисходящий поток		20	20	20	20	20	20	20	20	20	10.0	10.0	10.0	10.0	10.0	

#### ДИАГРАММА ПОТЕРИ ДАВЛЕНИЯ



**Tecofi France**

83 rue Marcel Mérieux - 69960 Corbas  
Тél. +33 (0)4 72 79 05 79 - Fax. +33 (0)4 78 90 19 19  
E-mail : sales@tecofi.fr - [www.tecofi.fr](http://www.tecofi.fr)

ISO 9001  
ISO 14001  
BUREAU VERITAS  
Certification



Фотографии и технические рисунки не являются договорными. Спецификация продукции может быть изменена без предварительного уведомления.